

Doppelschaltfilter

Pi 232

Nenndruck 25 bar, Nenngröße 800 und 1400

1. Kurzdarstellung

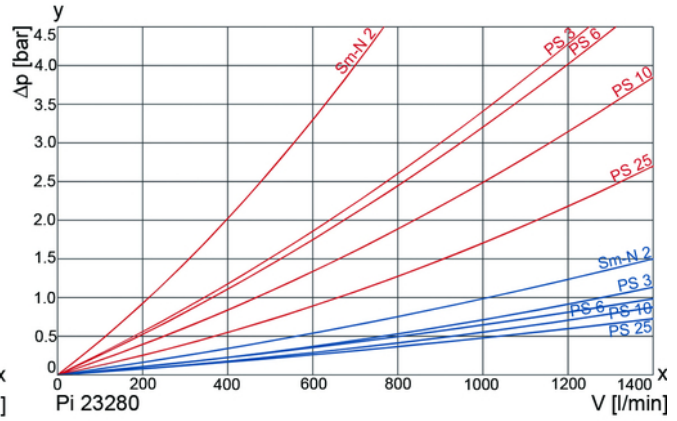
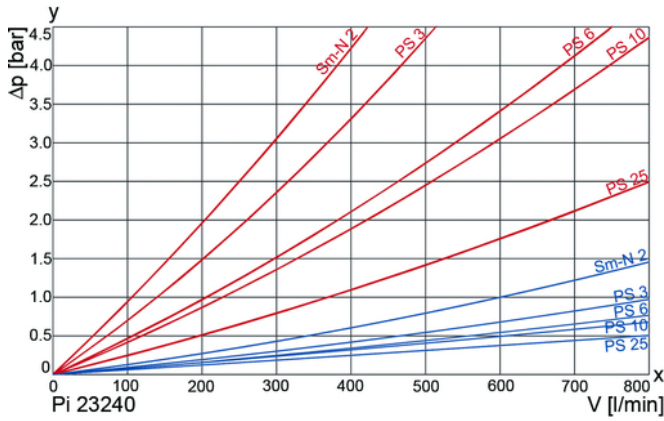
Doppelschaltfilter für Getriebe, Schmiersysteme und Hydraulikanlagen

- Baukastensystem für optimale Filterauswahl
- Geringer Platzbedarf durch kompakte Bauweise
- Gewichtsoptimierte Konstruktion
- Minimaler Druckverlust durch strömungsgünstige Gestaltung der Bauteile
- Flanschanschlüsse, DIN DN 80, SAE 3"
- Optische/elektrische Wartungsanzeige
- Ablass schmutz- und reinseitig
- Garantierte Abscheideraten gemäß Multipass-Test nach ISO 16889
- Erzielung definierter Reinheitsklassen nach ISO 4406/1999
- Hohe Differenzdruckstabilität und Schmutzaufnahmekapazität der Elemente
- Ausführung nach DIN 24550 ebenfalls lieferbar
- Servicefreundliche Handhabung
- Weltweiter Vertrieb und Service



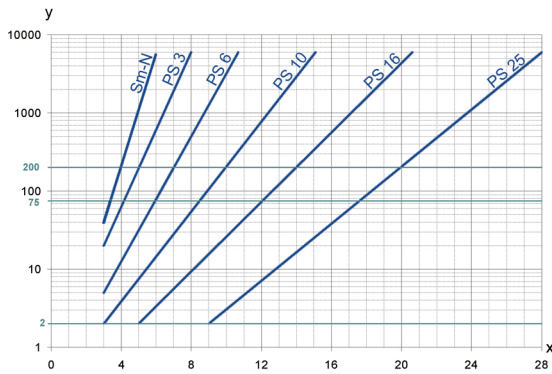
2. Leistungskurven Komplettfilter

■ 190 mm²/s
■ 33 mm²/s



y = Differenzdruck Δp [bar]
x = Volumenstrom V [l/min]

3. Abscheidegrad-Kennlinien



y = Beta-Wert
x = Partikelgröße [μm]

ermittelt aus Multipass-Messungen (ISO 16889)
Kalibrierung nach ISO 11171 (NIST)

4. Filterleistungsdaten

gemessen nach ISO 16889 (Multipass-Test)

PS Elemente mit
max. Δp 20 bar

PS 3	$\beta_{5(C)}$	≥ 200
PS 6	$\beta_{7(C)}$	≥ 200
PS 10	$\beta_{10(C)}$	≥ 200
PS 25	$\beta_{20(C)}$	≥ 200

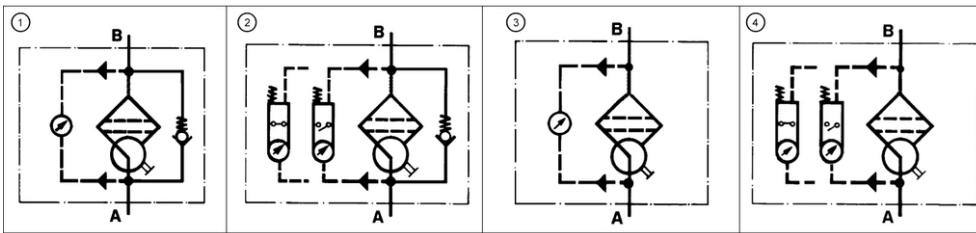
bis 10 bar Differenzdruck

5. Qualitätssicherung

MAHLE Filter und Filterelemente werden nach folgenden internationalen Normen hergestellt bzw. getestet:

Norm	Titel
DIN ISO 2941	Fluidtechnik-Hydraulik Filterelemente, Kollaps-, Berstdruckprüfung
DIN ISO 2942	Fluidtechnik-Hydraulik Filterelemente, Nachweis der einwandfreien Fertigungsqualität
DIN ISO 2943	Fluidtechnik-Filterelemente, Nachweis der Verträglichkeit mit der Druckflüssigkeit
DIN ISO 3723	Fluidtechnik-Hydraulik Filterelemente, Verfahren zur Prüfung der Endscheibenbelastung
DIN ISO 3724	Fluidtechnik-Filterelemente, Nachweis der Durchfluss-Ermüdungseigenschaften
ISO 3968	Hydraulic fluid power-filters-evaluation of pressure drop versus flow characteristics
ISO 10771.1	Fatigue pressure testing of metal containing envelopes in hydraulic fluid applications
ISO 16889	Hydraulic fluid power filters-multipass method for evaluation filtration performance of a filter element

6. Sinnbilder



7. Bestellnummern

Bestellbeispiel für Filter:

1. Filtergehäuse	2. 2x Filterelement
V = 800 l/min und optische/elektrische Wartungsanzeige	PS 25
Typenbezeichnung: Pi 23240-069	Typenbezeichnung: 852014 PS 25
Bestellnummer: 70554948	Bestellnummer: 76321663

7.1 Gehäuseausführung

Nenngröße NG [l/min]	Bestell- nummer	Typen- bezeichnung	①	②	③	④
			mit Bypass und optischer Anzeige	mit Bypass und elektrischer Anzeige	mit optischer Anzeige	mit elektrischer Anzeige
800	70554951	Pi 23240-057				
	70554950	Pi 23240-058				
	70554949	Pi 23240-068				
	70554948	Pi 23240-069				
1400	70554947	Pi 23280-057				
	70554942	Pi 23280-058				
	70554945	Pi 23280-068				
	70554946	Pi 23280-069				

Bei Verwendung von Filtern ohne Bypass muss sichergestellt sein, dass der max. Δp des Filterelementes nicht überschritten wird.

7.2 Filterelemente für Gehäuseausführung Standard*

Nenngröße NG [l/min]	Bestellnummer	Typenbezeichnung	Filtermaterial	max. Δp [bar]	Filterfläche [cm ²]
800	76136220	852014 Sm-N 2	Sm-N 2	20	18533
	76321830	852014 PS 3	PS 3		24830
	76321822	852014 PS 6	PS 6		24830
	76321814	852014 PS 10	PS 10		24830
	76321806	852014 PS 25	PS 25		24830
1400	76136212	852015 Sm-N 2	Sm-N 2	20	42275
	76321897	852015 PS 3	PS 3		57200
	76321889	852015 PS 6	PS 6		57200
	76321871	852015 PS 10	PS 10		57200
	76321863	852015 PS 25	PS 25		57200

*andere Elementausführungen auf Anfrage

8. Technische Daten

Bauart:	Filter für Leitungseinbau
Nennendruck:	10 ⁷ Lastwechsel 25 bar
Prüfdruck:	33 bar
Temperaturbereich:	-10 °C bis +120 °C Überlebenstemperatur -40 °C (andere Temperaturbereiche auf Anfrage) Mindestviskosität der Druckflüssigkeit 10 mm ² /s
Öffnungsdruck Bypass:	Δp 3,5 bar \pm 10
Material Filterkopf:	GAL
Material Filtergehäuse:	AL
Material Filterdeckel:	GAL
Material Dichtungen:	NBR
Schaltung des opt./elektr.	
Wartungsanzeigers:	Δp 2,2 bar \pm 10 %
Elektrische Daten des Wartungsanzeigers:	
Spannung max.:	250 V AC/200 V DC
Schaltstrom max.:	1 A
Schaltleistung:	70 W
Schutzart:	IP 65 in gestecktem und gesichertem Zustand
Kontaktart:	Schließer/Öffner
Kabeldurchführung:	M20x1,5

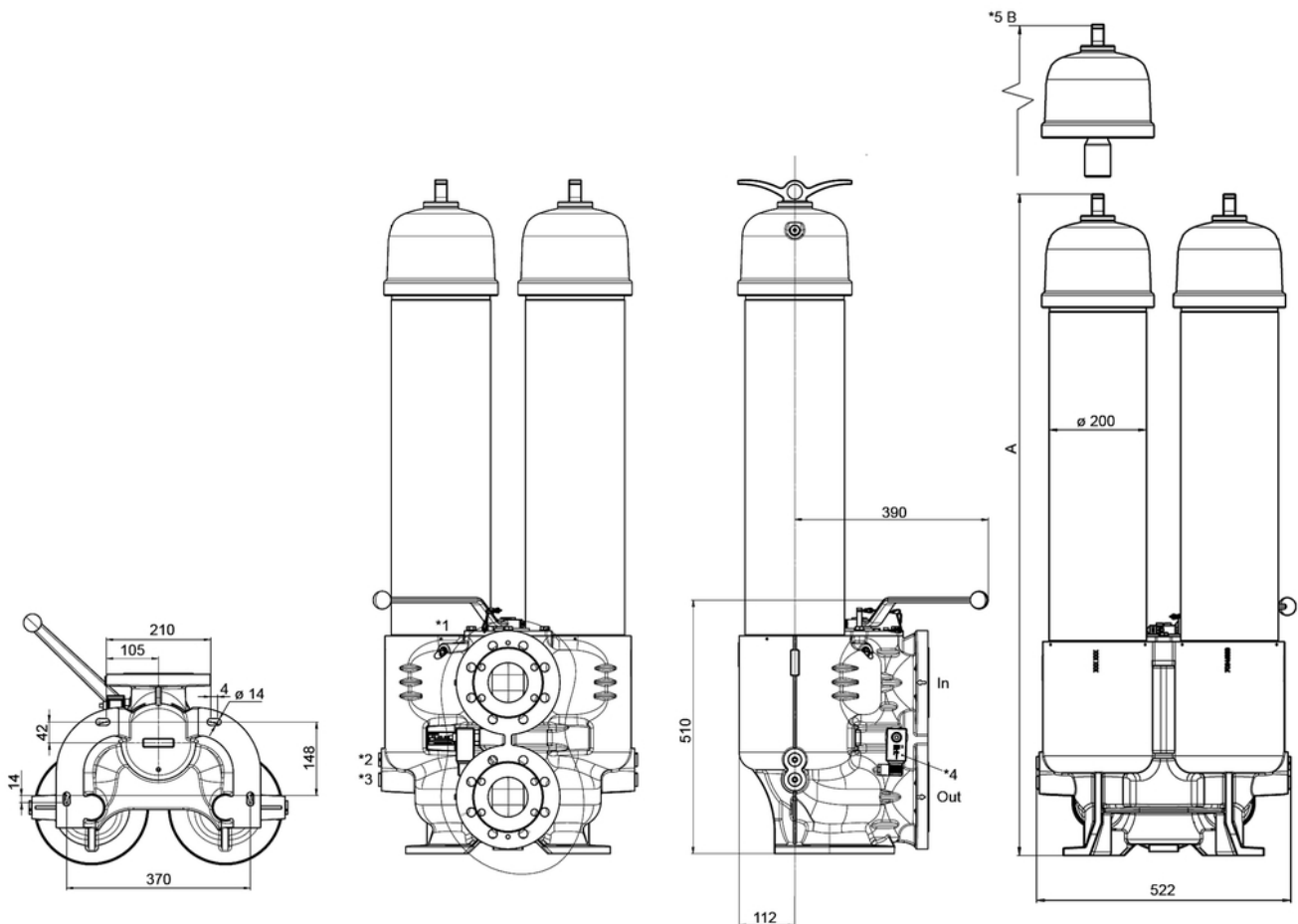
Durch Umstecken des elektrischen Schaltteiles um 180° kann die Schaltfunktion geändert werden (Öffner oder Schließer). Lieferzustand ist Öffner. Bei Induktivität im Gleichstromkreis ist der Einsatz von Löschgliedern zu überprüfen. Weitere Angaben und weitere Ausführungen von Wartungsanzeigern enthält das Datenblatt Wartungsanzeiger.

Wir weisen darauf hin, dass es sich bei den angegebenen Werten um Durchschnittswerte handelt. Unsere Produkte werden ständig weiterentwickelt. Dabei können sich Werte, Maße und Gewichte ändern. Unsere Fachabteilung berät Sie gerne.

Bei Einsatz unserer Filter in Bereichen, die nach der EU-Richtlinie 94/9 EG (ATEX 95) einzustufen sind, empfehlen wir, sich mit uns abzusprechen. Die Standardausführung ist einsetzbar für Flüssigkeiten auf Mineralölbasis (entsprechend Fluide der Gruppe 2 der Richtlinie 97/23 EG Artikel 9). Bei Verwendung anderer Medien bitten wir um Rücksprache.

Technische Änderungen behalten wir uns vor.

9. Abmessungen



In	Einlass
Out	Auslass
*1	Druckausgleichsschraube
*2	Entleerung Schmutzseite G $\frac{1}{2}$

*3	Entleerung Reinseite G $\frac{1}{2}$
*4	Wartungsanzeiger
*5	Mindestausbauhöhe für Elementwechsel B

Alle Abmessungen in mm.

Type	Anschluss	A	B	Gewicht [kg]
Pi 23240	DN 80	805	500	80
Pi 23280	DN 80	1355	1000	90

10. Einbau-, Bedienungs- und Wartungsanleitung

10.1 Einbau des Filters

Beim Einbau des Filters muss darauf geachtet werden, dass die erforderliche Ausbauhöhe zum Herausnehmen des Deckels und des Filterelementes vorhanden ist.

Der Wartungsanzeiger muss gut sichtbar sein.

10.2 Anschluss des elektrischen Wartungsanzeigers

Der Anschluss der elektrischen Anzeige erfolgt über einen 2-poligen Gerätestecker nach DIN EN 175301-803, bei dem die Pole mit 1 und 2 gekennzeichnet sind. Das Oberteil je nach Wunsch als Schließer oder Öffner aufstecken. Lieferzustand ist Öffner.

10.3 Wann muss das Filterelement ausgetauscht werden?

1. Bei Filter mit optischer und elektrischer Wartungsanzeige:
Beim Anfahren in kaltem Zustand kann in Folge hoher Viskosität der rote Knopf der Anzeige herauspringen und es wird ein elektrisches Signal gegeben. Drücken Sie erst nach Erreichen der Betriebstemperatur den roten Knopf wieder hinein. Springt er sofort wieder heraus bzw. ist das elektrische Signal bei Betriebstemperatur nicht wieder erloschen, muss das Filterelement nach Schichtende gewechselt werden.
2. Bei Filter ohne Wartungsanzeige:
Das Filterelement sollte nach dem Probe- oder Spüllauf der Anlage ausgewechselt werden. Im Normalbetrieb sind die Wechselintervalle des Anlagenherstellers zu beachten.
3. Achten Sie immer darauf, dass Sie Original MAHLE Ersatzelemente auf Lager haben. Einweegelemente (PS, Sm-N) lassen sich nicht reinigen.

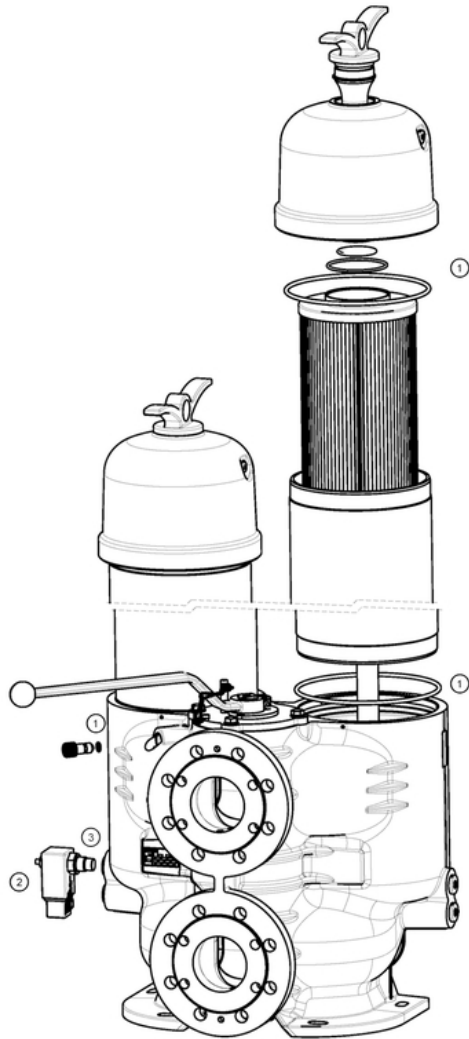
10.4 Elementwechsel

Hinweis: Der Elementwechsel darf nur durch Personen erfolgen, die mit der Funktion des Filters vertraut sind. Beim Elementwechsel ist entsprechende Schutzkleidung (Schutzbrille, Handschuhe, Sicherheitsschuhe) zu tragen.

Achtung: Die Wartungsanzeige kontrolliert die sich jeweils in Betrieb befindliche Filterseite. Diese ist durch die Stellung des Umschalthebels gekennzeichnet. Der Hebelgriff zeigt auf die zugeschaltete Filterkammer. Vor der Filterwartung ist deshalb der Filter umzuschalten, wonach das elektrische Signal des Wartungsanzeigers erlischt und der rote Stift der optischen Anzeige wieder hineingedrückt werden kann.

1. Druckausgleichsschraube öffnen. Umschalthebel schwenken. Wanne oder Tropfblech unterstellen, damit das Lecköl aufgefangen wird. Druckausgleichsschraube schließen.
2. Entlüftungsschraube auf der nun außer Betrieb gesetzten Filterseite 2 - 3 Umdrehungen lösen.
3. Entleerungsschraube am Gehäuseboden abschrauben und Flüssigkeit ablassen.
4. Filterdeckel durch Linksdrehen abschrauben.
Achtung: Der Umschalthebel darf ab jetzt bis zum Wiedereinschrauben des Filtergehäuses (7.) keinesfalls betätigt werden!
5. Filterelement nach oben herausnehmen.
6. Dichtungen am Filterdeckel prüfen. Wir empfehlen grundsätzlich eine Erneuerung.
7. Überprüfen Sie, ob die Bestellnummer auf dem Ersatzelement mit der Bestellnummer auf dem Typenschild des Filters übereinstimmt. Elementverpackung entfernen und Element mit der O-Ring-Seite nach unten in das Gehäuse einführen.
8. Das Element vorsichtig auf die Elementaufnahme stecken und den Deckel mit der Knebelschraube handfest anziehen.
9. Entleerungsschraube am Gehäuseboden anziehen.
10. Zum Befüllen der Filterkammern die Druckausgleichsschraube öffnen und erst wieder schließen, wenn das Medium blasenfrei aus der Entlüftungsbohrung austritt.
11. Entlüftungsschraube anziehen. Durch nochmalige Betätigung der Druckausgleichsschraube Filter auf Dichtheit prüfen.

11. Ersatzteilliste



Bestellnummern für Ersatzteile		
Position	Bezeichnung	Bestellnummer
①	Dichtungssatz	
	NBR	70566903
	FPM	70566904
	EPDM	70566905
②	Wartungsanzeiger	
	optisch PiS 3098/2,2	77669971
	optisch/elektrisch PiS 3097/2,2	77669948
	Nur elektrisches Oberteil	77536550
③	Dichtungssatz für Wartungsanzeiger	
	NBR	77760309
	FPM	77760317
	EPDM	77760325

MAHLE Industriefiltration GmbH
 Schleifbachweg 45
 74613 Öhringen
 Telefon 07941 67-0
 Telefax 07941 67-23429
 industrialfiltration@mahle.com
 www.mahle.com
 70582029.04/2015